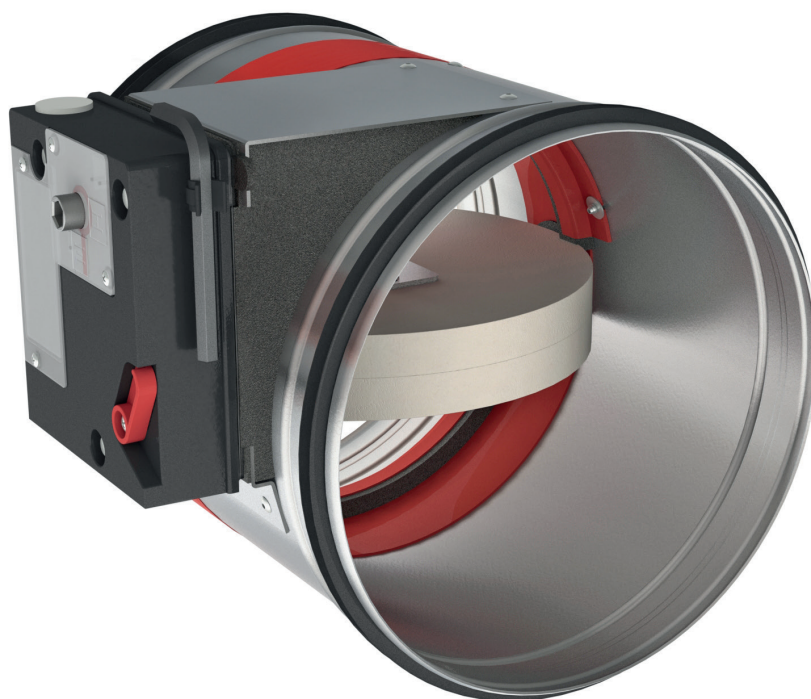


CR2

Clapet coupe-feu circulaire pour grands diamètres



CE
0749








Table des matières

Déclaration des performances	4
Présentation du produit CR2	5
Gamme et dimensions CR2	5
Variante CR2-L500	6
Gamme et dimensions CR2-L500	6
Évolution - kits (hors NF)	7
Options - à la commande	9
Stockage et manipulation	10
Montage	10
Installation à distance minimale d'un autre clapet ou d'une paroi adjacente	11
Montage en paroi massive	12
Montage en dalle massive (125 mm)	14
Montage en dalle massive (150 mm)	15
Montage en paroi flexible (ossature métallique et plaques de plâtre)	17
Montage en paroi flexible (ossature métallique et plaques de plâtre), colmatage au plâtre	19
Montage en paroi carreaux de plâtre	21
Inspection du clapet	23
Fonctionnement et mécanismes	24
Raccordement électrique	28
Caractéristiques certifiées par la marque NF	29
Poids	30
Données de sélection	31
Exemple	31
Exemple de commande	31
Certifications et approbations	32

Explication des abréviations et pictogrammes

Ln (=Wn) = largeur nominale	E.TELE= tension bobine	Sn = section nette de passage
Hn = hauteur nominale	E.ALIM = tension moteur	ζ [-] = coefficient de perte de charge
Dn = diamètre nominal	V = volt	Q = débit d'air
E = étanchéité au feu	W = watt	ΔP = perte de charge statique
I = isolation thermique	Auto = autocommandé	v = vitesse d'air dans la gaine
S = fuite de fumée	Télé = télécommandé	Lwa = niveau de puissance sonore pondéré A
Pa = pascal	Pnom = puissance nominale	Lw oct = niveau de puissance sonore par bande d'octave
ve = traversée de paroi verticale	Pmax = puissance maximale	dB(A) = valeur decibel pondéré A
ho = traversée de dalle	GKB (type A) / GKF (type F): "GKB" signale des plaques de plâtre standard (type A selon EN 520); les plaques "GKF" offrent une résistance au feu supérieure pour une même épaisseur (type F selon EN 520)	ΔL = facteur de correction
o -> i = remplit les critères depuis l'extérieur (o) vers l'intérieur (i)	Cal-Sil = silicate de calcium	N° de série / Date = N° du lot de fabrication et date de fabrication
i <-> o = côté feu indifférent	OP = option (livré avec le produit)	
V CA = volt courant alternatif	KIT = MOD = kit (livré séparément pour réparation ou mise à jour)	
V CC = volt courant continu	PG = bride de raccordement à la gaine	

	grandes dimensions		étanchéité à l'air conformément à EN 1751 : classe B (classe C en option)
	convient pour pose encastrée		distance minimale autorisée
	colmatage autorisé à l'aide de panneaux de laine minérale coupe-feu, également pour colmatage asymétrique		

DÉCLARATION DES PERFORMANCES

CE_DoP_Rf-t_C1_FR - J-01/07/2023

1. Code d'identification unique du produit type	CR2
2. Usages prévus:	Clapet coupe-feu circulaire pour utilisation aux traversées de parois par les systèmes de chauffage, ventilation et conditionnement d'air (CVCA) pour maintenir le compartimentage en cas d'incendie.
3. Fabricant:	Rf-Technologies NV, Lange Ambachtstraat 40, B-9860 Oosterzele
4. Système(s) d'évaluation et de vérification de la constance des performances:	Système 1
5. Norme harmonisée / Document d'évaluation européen; organisme(s) notifié(s) / évaluation technique européenne, organisme d'évaluation technique, organisme(s) notifié(s); certificat de constance des performances:	EN 15650:2010, BCCA avec le numéro d'identification 0749; BCCA-0749-CPR-BC1-606-0464-15650.01-2517 2822-UKCA-CPR-0054
6. Performances déclarées selon EN 15650:2010	(résistance au feu selon EN 1366-2 et classements selon EN 13501-3)

Caractéristiques essentielles		Norme harmonisée EN 15650:2010			
Gamma	Type de paroi	Paroi	Scellement		
Ø 200-630 mm	Paroi massive	Béton cellulaire / béton (armé) ≥ 100 mm	Mortier / Plâtre		
		Béton cellulaire / béton (armé) ≥ 125 mm	Panneaux de laine de roche + enduit ≥ 140 kg/m ³		
		Béton cellulaire / béton (armé) ≥ 150 mm	Panneaux de laine de roche Mulcol Multimastic FB1 + enduit		
		Dalle massive	Panneaux de laine de roche Pyro-Safe® MFP + enduit		
		Paroi flexible	Ossature métallique et plaques de plâtre Type A (EN 520) ≥ 100 mm	Mortier	
			Ossature métallique et plaques de plâtre Type F (EN 520) ≥ 100 mm	Mortier	
			Ossature métallique et plaques de plâtre Type A (EN 520) ≥ 100 mm	Panneaux de laine de roche + enduit ≥ 140 kg/m ³	
			Ossature métallique et plaques de plâtre Type F (EN 520) ≥ 100 mm	Panneaux de laine de roche + enduit ≥ 140 kg/m ³	
			Paroc System Panel Sandwich panel type Paroc AST S ≥ 100 mm	Carreaux de plâtre ≥ 70 mm	Plâtre
				Carreaux de plâtre ≥ 70 mm	Laine de roche ≥ 40 kg/m ³ + talons

Gamma	Type de paroi	Paroi	Scellement	Installation	Performances
1	Type de pose : encastré, 0-360°. Distances minimales autorisées avec axe jusqu'à 45°.	360°	Type de pose : encastré, 0-360°.	3	Type de pose : encastré, 0-360°. Distances minimales autorisées.
4	Type de pose : encastré, 0/180° (CR)	360°	Type de pose : encastré, 0-360°.	3	Type de pose : encastré, 0-360°. Distances minimales autorisées.

Conditions/sensibilité nominales d'activation :
 Délai de réponse (temps de réponse) : temps de fermeture
 Fiabilité opérationnelle : cyclage
 Durabilité du délai de réponse :
 Durabilité de la fiabilité opérationnelle :
 Protection contre la corrosion selon EN 60068-2-52:
 Débit de fuite du tunnel du clapet selon EN 1751:

Conforme
 Conforme
 CFTH - 50 cycles; MANO - 300 cycles; BL(L)FT - 10000 cycles; BFL(T) - 10000 cycles; BFN(T) - 10000 cycles; ONE - 10000 cycles; UNIQ - 10000 cycles
 Conforme
 Conforme
 Conforme
 Conforme
 ≥ classe B

Les performances du produit identifiées ci-dessus sont conformes aux performances déclarées. Conformément au règlement (UE) no 305/2011, la présente déclaration des performances est établie sous la seule responsabilité du fabricant mentionné ci-dessus.

Signé pour le fabricant et en son nom par:
Mathieu Steenland, Technical Manager

Mathieu Steenland

Oosterzele, 01/07/2023



Présentation du produit CR2

Clapet coupe-feu circulaire disponible dans les dimensions les plus larges (jusqu'au diamètre 630 mm) avec une résistance au feu jusqu'à 120 minutes. Le CR2 dispose d'un tunnel en acier galvanisé et d'une lame en matériau réfractaire exempt d'amiante et résistant à l'humidité.

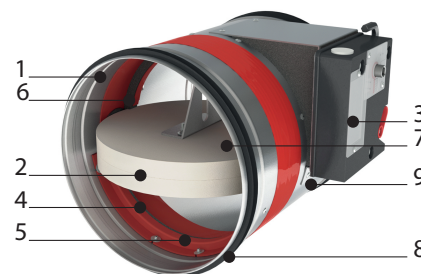
Les clapets coupe-feu sont installés aux traversées des parois de compartiments coupe-feu par le réseau de ventilation. Ils rétablissent le degré de résistance au feu et l'étanchéité à la fumée de la paroi traversée par la gaine. Les clapets se différencient notamment par leur degré de résistance au feu, par leurs qualités aérauliques et par leur simplicité d'installation. Les clapets développés par Rf-Technologies sont tous marqués CE. Ils peuvent être équipés de divers types de mécanismes en fonction des besoins spécifiques liés au projet ou à la réglementation locale.

grandes dimensions



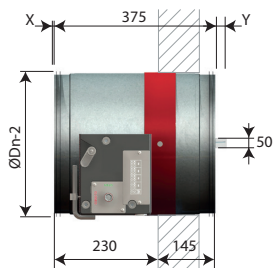
- convient pour pose encastrée
- distance minimale autorisée
- approuvé pour montage en paroi massive, dalle massive, paroi légère (ossature métallique et plaques de plâtre, paroi carreaux de plâtre)
- étanchéité à l'air conformément à EN 1751 : classe B (classe C en option)
- testé conformément à EN 1366-2 jusqu'à 500 Pa
- mécanisme de commande entièrement hors du mur
- sans entretien
- pour applications intérieures
- température d'usage: max. 50°C

1. tunnel en acier galvanisé
2. lame mobile
3. mécanisme de commande
4. étanchéité à froid
5. butée d'arrêt de la lame mobile
6. joint intumescent
7. fusible thermique
8. étanchéité en caoutchouc
9. marquage du produit



Gamme et dimensions CR2

Dépassement lame: X = du côté du mécanisme, Y = du côté mur



ØDn (mm)	315	355	400	450	500	560	630
x	-	-	-	-	-	15	50
y	24	44	66	91	116	146	181

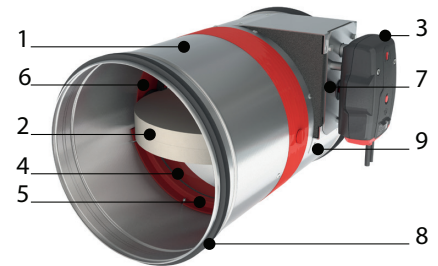
ØDn (mm)	200	250	315	355	400	450	500	560	630
----------	-----	-----	-----	-----	-----	-----	-----	-----	-----

Variante CR2-L500

Variante CR2-L500

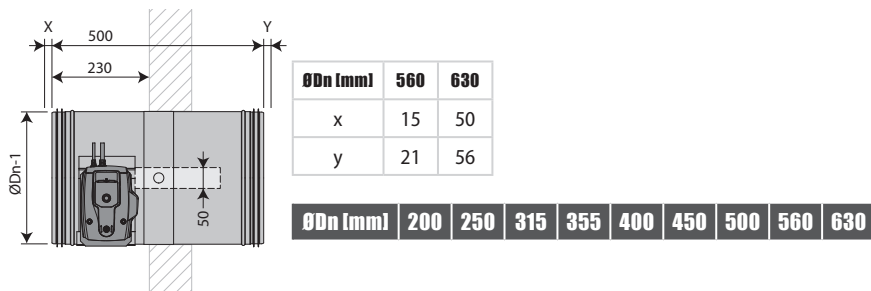
Clapet CR2 dont le tunnel est rallongé du côté de la paroi pour faciliter le raccordement à la gaine en présence d'une paroi d'épaisseur supérieure à 100 mm.

1. tunnel en acier galvanisé
2. lame mobile
3. mécanisme de commande
4. étanchéité à froid
5. butée d'arrêt de la lame mobile
6. joint intumescent
7. fusible thermique
8. étanchéité en caoutchouc
9. marquage du produit

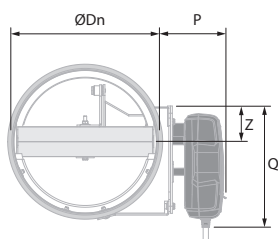


Gamme et dimensions CR2-L500

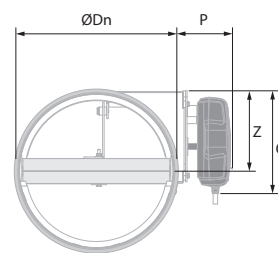
Dépassement lame: X = du côté du mécanisme, Y = du côté mur



ØDn < 315 mm



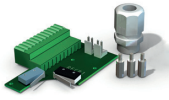
ØDn ≥ 315 mm



	CFTH	UNIQ		CFTH	UNIQ
P	81	115	P	85	115
Q	182	298	Q	182	298
Z	58	60	Z	156	157

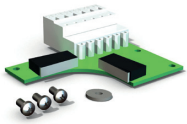
Évolution - kits (hors NF)

	KIT CFTH	Mécanisme de déclenchement automatique CFTH avec FCU et sans FTH 72
	KIT MANO EVO	Mécanisme de déclenchement auto-commandé évolutif avec canne thermique
	UNIQ VD/VM FDCB	Mécanisme de commande UNIQ (avec fusible thermique) + contact de position bipolaire fin et début de course
	UNIQ VD/VM FDCB ME-TA	Mécanisme de commande UNIQ ME-TA (avec fusible thermique) + contact de position bipolaire fin et début de course
	KIT VD24 MAN EVO FDCU	Bobine à émission 24 V CC + FDCU
	KIT VD48 MAN EVO FDCU	Bobine à émission 48 V CC + FDCU
	KIT VM24 MAN EVO FDCU	Bobine à rupture 24 V CC + FDCU
	KIT VM48 MAN EVO FDCU	Bobine à rupture 48 V CC + FDCU
	KIT FDC CFTH	1 Contact de position fin ou début de course FCU/DCU/FCB/DCB



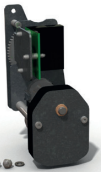
KIT FDCU MAN

Contact de position unipolaire fin et début de course



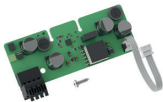
KIT FDCB MAN

Contact de position bipolaire fin et début de course



KIT ME MANO EVO

Moteur de réarmement ME 24V/48V (CA, CC)



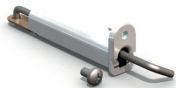
KIT ME UNIQ

Moteur de réarmement ME 24V/48V (CA, CC)



KIT FTH72

Canne thermique FTH 72°C (pour CFTH)



KIT FT72 MANO EVO

Canne thermique FTH 72°C



FUS72 UNIQ

Canne thermique 72°C





FUS72 UNIQ ME-TA

Canne thermique 72°C

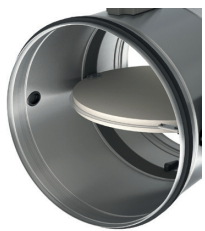



MECT

Boîtier testeur pour mécanismes 24/48 V (bobine, moteur, contacts de position fin et début de course)

	EPP CR2	Kit de 4 talons (plaques de plâtre 12.5 mm) pour CR2 en paroi légère.
	INSPECAM	Endoscope numérique robuste pour l'inspection interne des clapets coupe-feu via une ouverture de visite optionnelle. Cet endoscope dispose d'une sonde d'une longueur d'un mètre et d'un diamètre de 8,2 mm équipée d'une LED avec variateur d'intensité, d'un zoom amovible 4x, d'un écran couleurs à cristaux liquides 3,5". Possibilité de prise de vue photo 3MP et vidéo 720P.

Options - à la commande

	UL	Ouverture de visite pour déterminer visuellement à l'aide d'un endoscope la position et l'état du clapet (option hors NF).
	EN1751_C	Étanchéité à l'air classe C (NB: pour CU2 H > 600 ou L > 800 / pour CR2 Ø > 315).

Stockage et manipulation

Étant un élément de sécurité, le produit doit être stocké et manipulé avec soin.

Évitez :

- les chocs et les détériorations
- le contact avec l'eau
- une déformation du produit


Il est recommandé de :

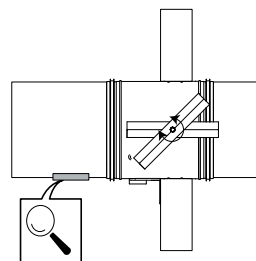
- décharger dans une zone sèche
- ne pas déplacer le produit en le poussant ou en le faisant rouler
- ne pas utiliser le produit comme échafaudage, table de travail etc.
- ne pas emboîter les petits produits dans les grands

Montage

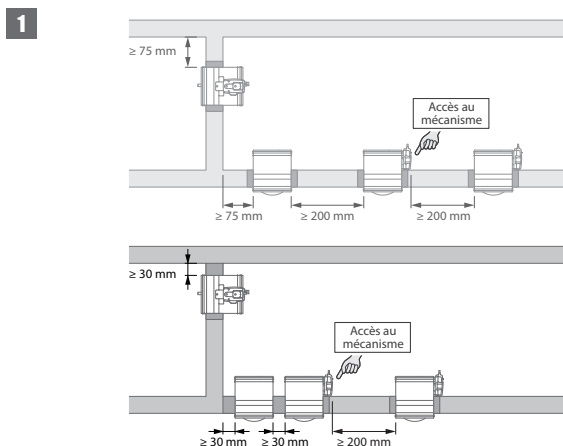
Généralités

- L'installation doit être conforme au rapport de classement et à la notice technique.
- Orientation de l'axe: voir déclaration des performances.
- Évitez l'obstruction des gaines connectées.
- Installation du produit: toujours avec la lame fermée.
- Vérifiez le libre mouvement de la lame mobile.
- Respectez les distances de sécurité par rapport aux autres éléments constructifs. Le mécanisme de déclenchement doit également rester accessible : prévoyez pour cela un espace libre de 200 mm autour du boîtier.
- La classe d'étanchéité à l'air est maintenue si l'installation du clapet se fait conformément à la notice technique.
- Les clapets coupe-feu Rf-t sont toujours testés dans des châssis de supports standardisés conformément à la EN 1366-2. Les résultats obtenus sont valables pour tous les châssis de supports similaires qui ont une résistance au feu, une épaisseur et une densité similaire ou supérieure à celles du test.
- Si l'épaisseur du mur dépasse l'épaisseur minimale indiquée dans nos instructions d'installation, les conditions suivantes s'appliquent à la profondeur du joint :
 - Pour les parois flexibles et les parois en système de panneaux sandwich, le joint doit toujours être appliqué sur toute la profondeur de la paroi.
 - Pour les parois massives, les dalles massives et les parois en blocs de plâtre, la profondeur de scellement minimale indiquée dans nos instructions de pose (souvent égale à l'épaisseur minimale de la paroi) est suffisante. Appliquer le joint à la hauteur du clapet (à partir de l'indication de la limite du mur).
- Lors de l'installation d'un clapet coupe-feu dans une paroi métallique flexible, certaines méthodes d'installation ne nécessitent pas la mise en place de profilés de renforcement autour de l'ouverture de la paroi du point de vue de la protection contre l'incendie (voir ci-dessous). Il convient de toujours suivre les instructions générales du fabricant de ces systèmes muraux lors de la construction de ce type de mur.
- Le clapet doit être accessible pour inspection et entretien.
- Prévoyez au moins 2 contrôles visuels chaque année.

		TEST
2021	<input checked="" type="checkbox"/>	<input checked="" type="checkbox"/>
2022	<input checked="" type="checkbox"/>	<input type="checkbox"/>
2023	<input type="checkbox"/>	<input type="checkbox"/>
2024	<input type="checkbox"/>	<input type="checkbox"/>
2025	<input type="checkbox"/>	<input type="checkbox"/>



Installation à distance minimale d'un autre clapet ou d'une paroi adjacente

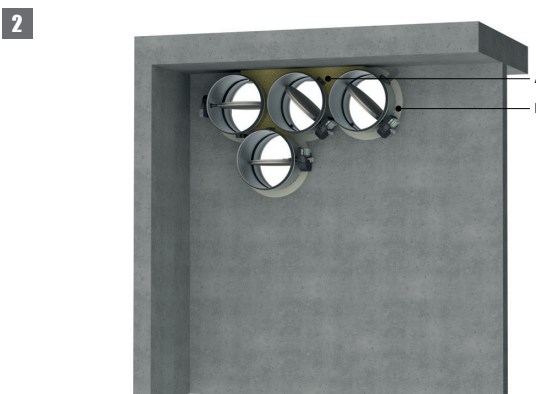


1. Principe

Selon la norme d'essai européenne, un clapet coupe-feu doit être installé à une distance minimale de 75 mm d'une paroi adjacente et de 200 mm d'un autre clapet, sauf si la solution a été testée à une distance inférieure.

Cette gamme de clapets Rf-t a été testée avec succès et peut être installée, en paroi verticale et horizontale, à une distance inférieure au minimum imposé par la norme.

Pour les clapets circulaires, la distance minimale est fixée à 30 mm.



2. Solution certifiée

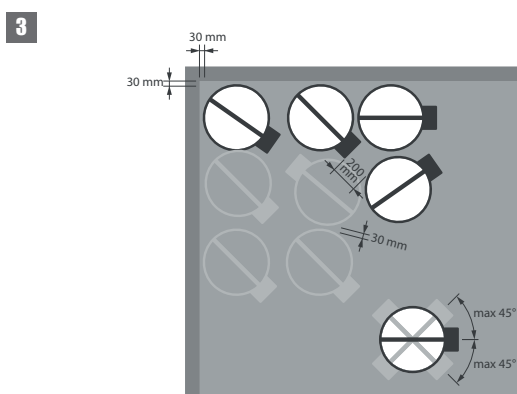
La solution certifiée pour les clapets Rf-t se compose des éléments suivants : A : colmatage universel distance minimale; B : colmatage selon déclaration des performances.

A. Colmatage de la réservation du côté des distances minimales par rapport à une paroi/dalle adjacente ou un autre clapet coupe-feu : des panneaux rigides de laine de roche (150 kg/m^3) sont appliqués sur une profondeur de min. 400 mm, dont 150 mm sur le côté mécanique de la paroi. Les panneaux de laine de roche doivent au moins affleurer le mur. La surface de ce colmatage est fixée entre les axes (centres) des clapets.

B. Colmatage du reste de la réservation selon les solutions existantes (déclaration des performances).

Cela est également également applicable pour les clapets circulaires posés à distance minimale l'un de l'autre (entre 30 et 200 mm) mais plus de 75 mm d'une paroi.

Des informations détaillées pour chaque combinaison paroi/colmatage se trouvent sous les méthodes d'installation respectives.



3. Limitations

Le clapet peut être monté avec l'axe horizontal ou orienté à 45° au maximum.

Au maximum 3 clapets circulaires peuvent être installés à distance minimale l'un de l'autre, tant verticalement que horizontalement (avec un groupe de maximum 4 clapets).

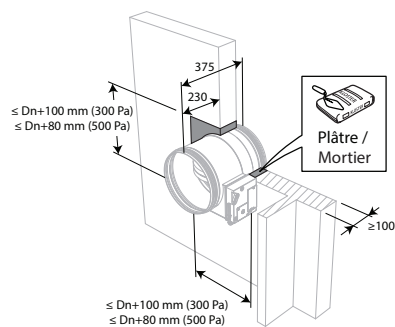
Remarque : pour le colmatage à l'aide de panneaux de laine de roche coupe-feu, le nombre maximal de clapets dépend également de la surface maximale autorisée pour le matériau de colmatage sélectionné. Pour cette information, nous vous référons aux instructions du fabricant.

Montage en paroi massive

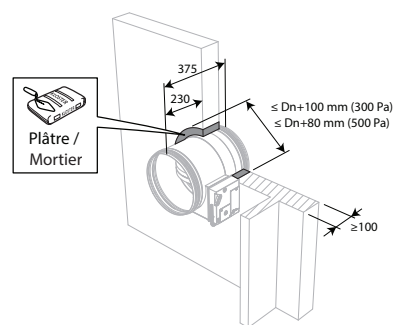
Le produit a été testé et approuvé en :

Gamme	Type de paroi	Scellement	Classement
Ø 200-630 mm	Paroi massive	Béton cellulaire / béton (armé) ≥ 100 mm	El 120 (v _e i ↔ o) S - (500 Pa)

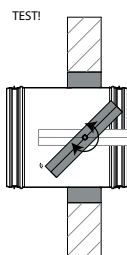
1



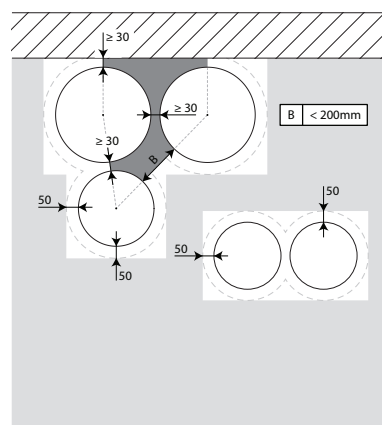
2



3

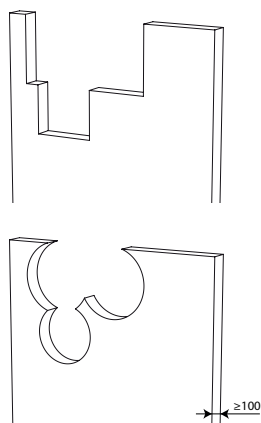


4



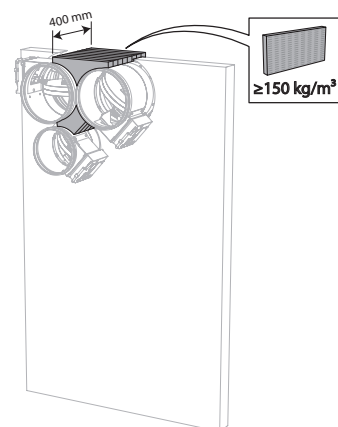
4. Les clapets peuvent être installés à distance minimale (≥ 30 mm) d'une paroi ou d'un autre clapet.

5



5. Prévoyez dans la paroi les réservations nécessaires ($\leq D_n + 100 \text{ mm}$) / ($\leq D_n + 80 \text{ mm}$).

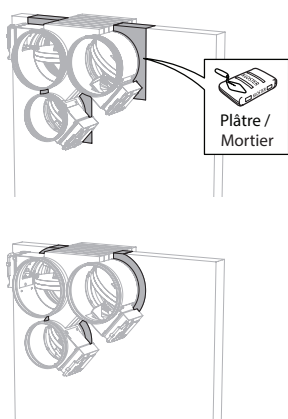
6



6. Installez et fixez les clapets dans la réservation. Colmatez la réservation du côté des distances minimales à l'aide de panneaux rigides de laine de roche ($\geq 150 \text{ kg/m}^3$) sur une profondeur de 400 mm (150 mm du côté mécanique de la paroi). La surface de ce colmatage est fixée entre les axes (centres) des clapets.

- ⚠ Attention : la réservation est colmatée selon le classement existant (voir point suivant) dans le cas où :
- 2 clapets coupe-feu sont placés à distance minimale l'un de l'autre mais à distance normale ($\geq 75 \text{ mm}$) des parois.
 - Un seul clapet coupe-feu est placé à distance minimale ($\leq 75 \text{ mm}$) d'une paroi ou d'une dalle.

7



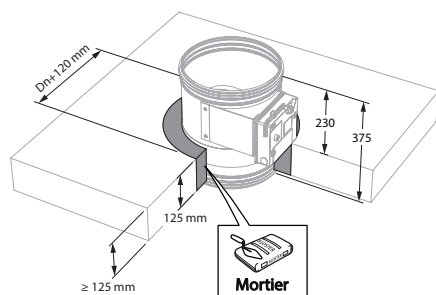
7. Colmatez le reste de la réservation à l'aide de mortier ou de plâtre standard.

Montage en dalle massive (125 mm)

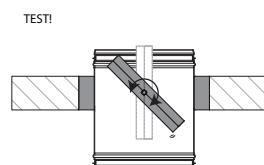
Le produit a été testé et approuvé en :

Gamme	Type de paroi	Scellement	Classement
Ø 200-630 mm	Dalle massive	Béton cellulaire / béton (armé) ≥ 125 mm	EI 90 (h_o i ↔ o) S - (500 Pa)

1



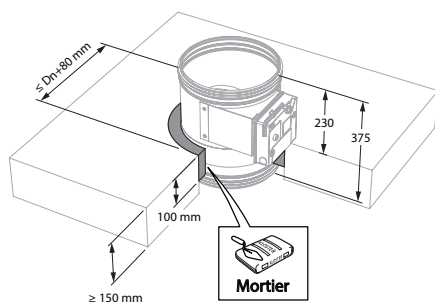
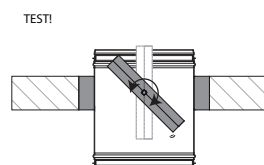
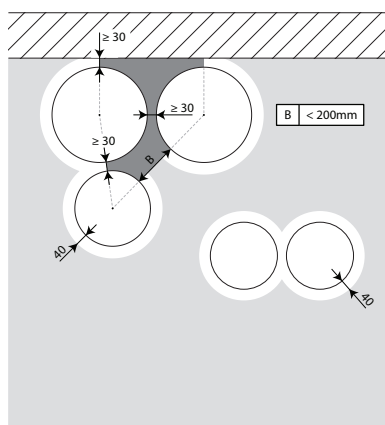
2



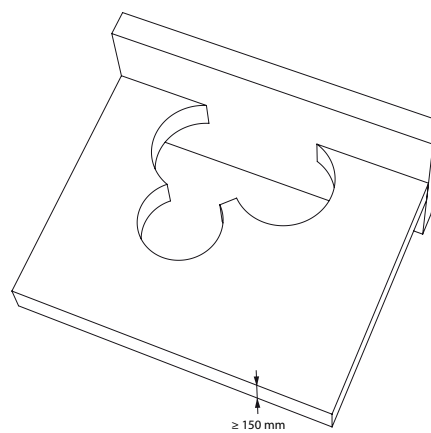
Montage en dalle massive (150 mm)

Le produit a été testé et approuvé en :

Gamme	Type de paroi	Scellement	Classement
Ø 200-630 mm	Dalle massive	Béton cellulaire / béton (armé) ≥ 150 mm	EI 120 (h_o i \leftrightarrow o) S - (500 Pa)

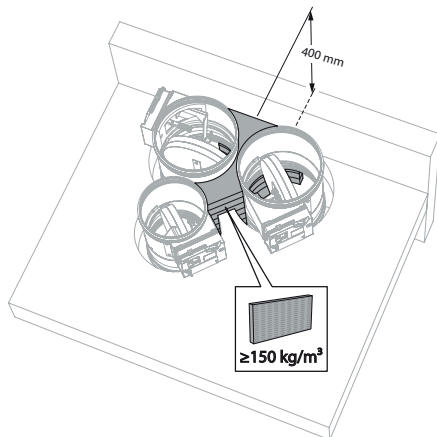
1

2

3


3. Les clapets peuvent être installés à distance minimale (≥ 30 mm) d'une paroi ou d'un autre clapet.

4


4. Prévoyez dans la dalle les réservations nécessaires ($\leq D_n + 80$ mm).

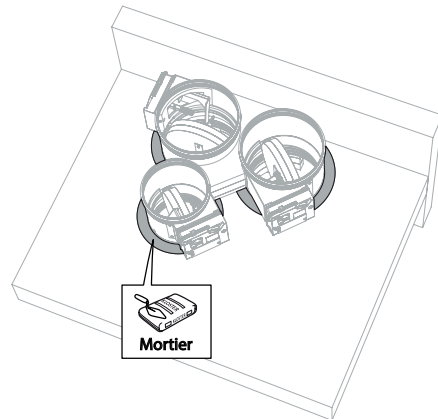
5



5. Installez et fixez les clapets dans la réservation. Colmatez la réservation du côté des distances minimales à l'aide de panneaux rigides de laine de roche ($\geq 150 \text{ kg/m}^3$) sur une profondeur de 400 mm (150 mm du côté mécanique de la paroi). La surface de ce colmatage est fixée entre les axes (centres) des clapets.

- ⚠ Attention :** la réservation est colmatée selon le classement existant (voir point suivant) dans le cas où :
- 2 clapets coupe-feu sont placés à distance minimale l'un de l'autre mais à distance normale ($\geq 75 \text{ mm}$) des parois.
 - Un seul clapet coupe-feu est placé à distance minimale ($\leq 75 \text{ mm}$) d'une paroi ou d'une dalle.

6

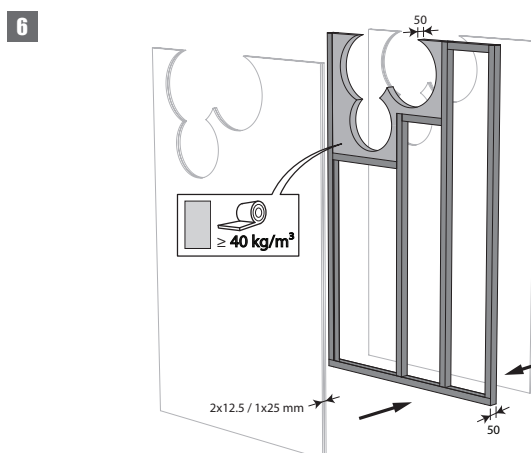
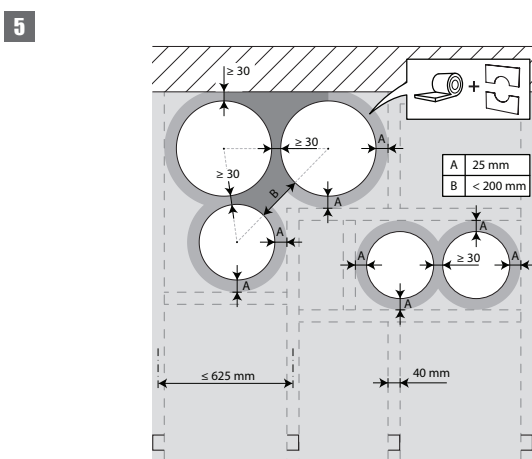
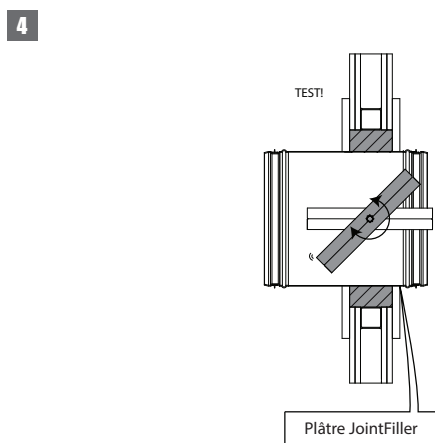
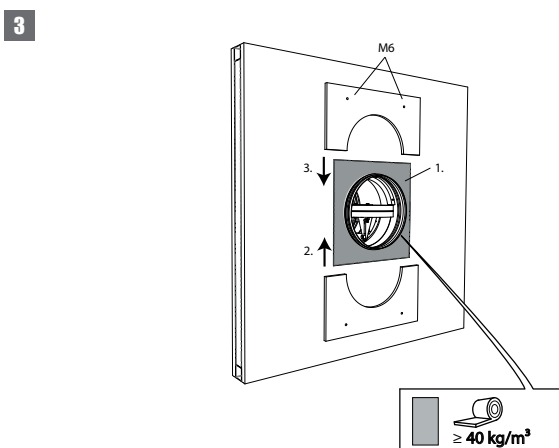
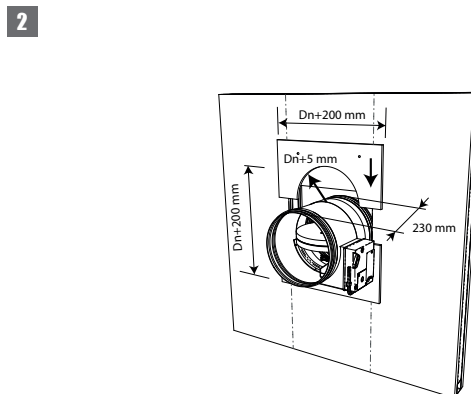
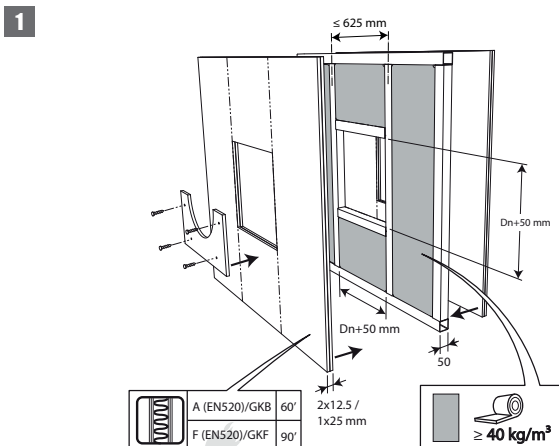


6. Colmatez le reste de la réservation à l'aide de mortier standard.

Montage en paroi flexible (ossature métallique et plaques de plâtre)

Le produit a été testé et approuvé en :

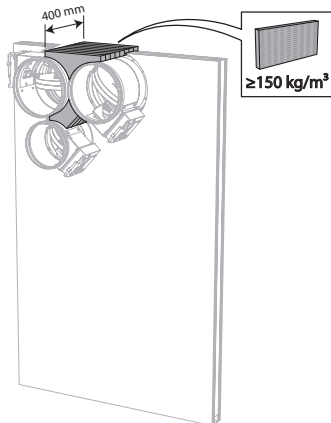
Gamme	Type de paroi	Scellement	Classement
Ø 200-630 mm	Paroi flexible	Ossature métallique et plaques de plâtre Type A (EN 520) ≥ 100 mm	El 60 (v _e i ↔ o) S - (500 Pa)



5. Les clapets peuvent être installés à distance minimale (≥ 30 mm) d'une paroi ou d'un autre clapet.

6. Assemblez la paroi légère en prévoyant les chevêtres horizontaux et verticaux nécessaires pour la réservation. Dans la réservation autour des clapets (Dn + 50 mm), le vide entre les plaques de plâtre cartonné est rempli de laine de roche d'une densité minimale de 40 kg/m³.

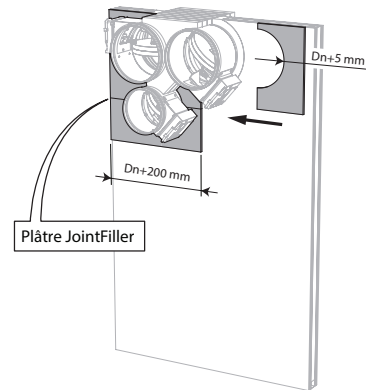
7



7. Installez et fixez les clapets dans la réservation. Colmatez la réservation du côté des distances minimales à l'aide de panneaux rigides de laine de roche ($\geq 150 \text{ kg/m}^3$) sur une profondeur de 400 mm (150 mm du côté mécanique de la paroi).

- ⚠ Attention : la réservation est colmatée selon le classement existant (voir point suivant) dans le cas où :
- 2 clapets coupe-feu sont placés à distance minimale l'un de l'autre mais à distance normale ($\geq 75 \text{ mm}$) des parois.
 - Un seul clapet coupe-feu est placé à distance minimale ($\leq 75 \text{ mm}$) d'une paroi ou d'une dalle.

8

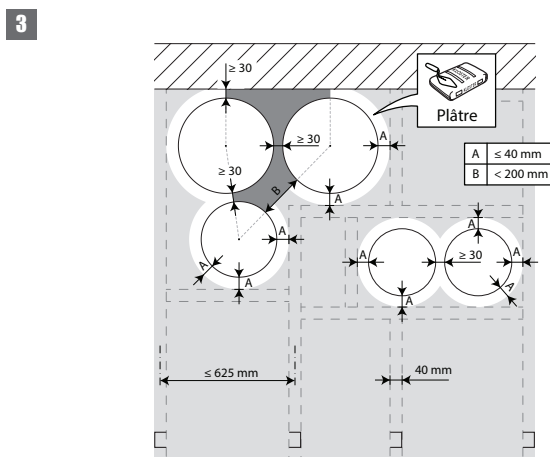
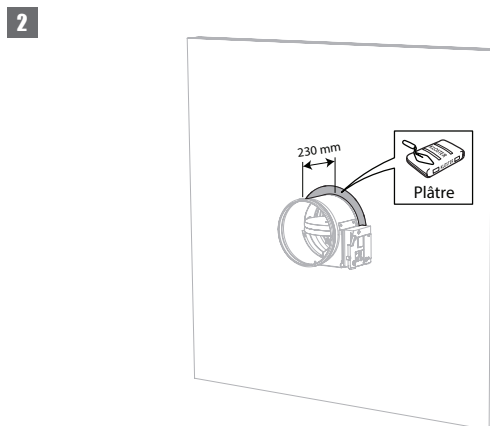
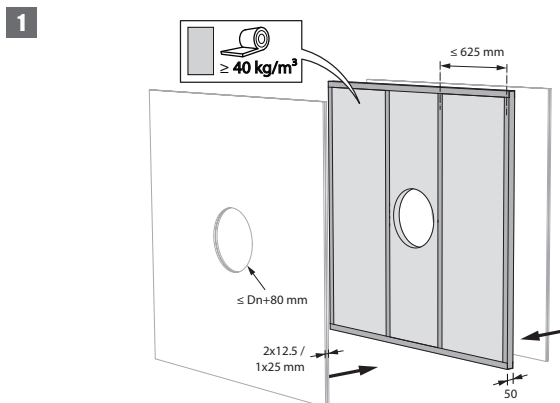


8. Finissez la surface des 2 côtés avec des talons de plâtre. Rejointoyez les espaces entre les talons et entre talons et plaques à l'aide de jointfiller.

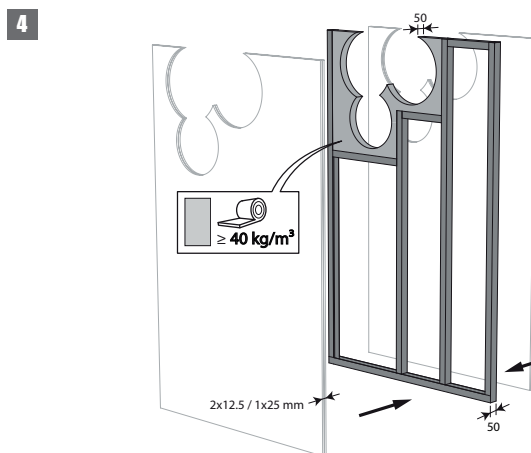
Montage en paroi flexible (ossature métallique et plaques de plâtre), colmatage au plâtre

Le produit a été testé et approuvé en :

Gamme	Type de paroi	Ossature métallique et plaques de plâtre	Scellement	Classement
Ø 200-630 mm	Paroi flexible	Ossature métallique et plaques de plâtre Type A (EN 520) ≥ 100 mm	Plâtre	EI 60 (v_e i ↔ o) S - (500 Pa)
Ø 200-630 mm	Paroi flexible	Ossature métallique et plaques de plâtre Type F (EN 520) ≥ 100 mm	Plâtre	EI 120 (v_e i ↔ o) S - (500 Pa)

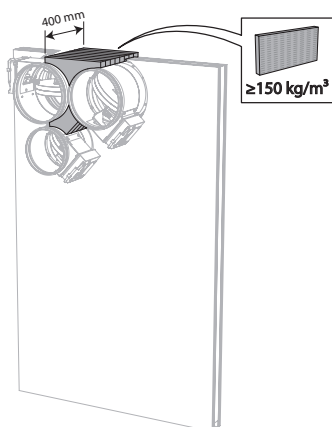


3. Les clapets peuvent être installés à distance minimale (≥ 30 mm) d'une paroi ou d'un autre clapet.



4. Assemblez la paroi légère en prévoyant les chevêtres horizontaux et verticaux nécessaires pour la réservation. Dans la réservation autour des clapets, le vide entre les plaques de plâtre cartonné est partiellement rempli (jusque $Dn + 80$ mm) de laine de roche d'une densité minimale de 40 kg/m^3 .

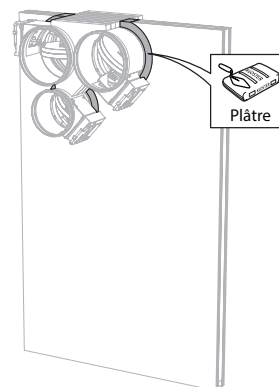
5



5. Installez et fixez les clapets dans la réservation.
Colmatez la réservation du côté des distances minimales à l'aide de panneaux rigides de laine de roche ($\geq 150 \text{ kg/m}^3$) sur une profondeur de 400 mm (150 mm du côté mécanique de la paroi).
La surface de ce colmatage est fixée entre les axes (centres) des clapets.

- ⚠ Attention : la réservation est colmatée selon le classement existant (voir point suivant) dans le cas où :
- 2 clapets coupe-feu sont placés à distance minimale l'un de l'autre mais à distance normale ($\geq 75 \text{ mm}$) des parois.
 - Un seul clapet coupe-feu est placé à distance minimale ($\leq 75 \text{ mm}$) d'une paroi ou d'une dalle.

6

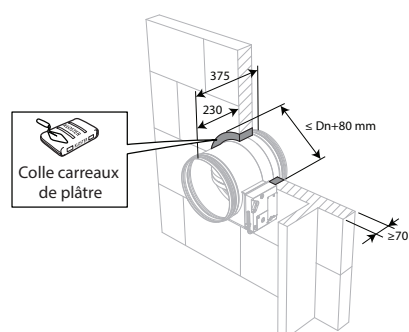
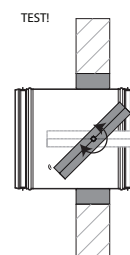
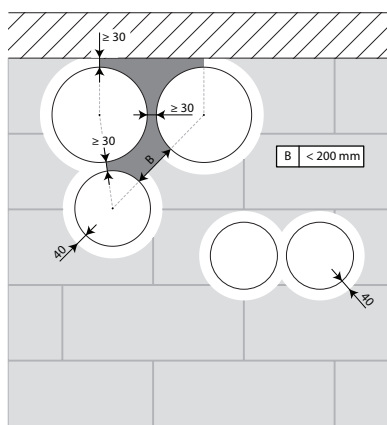


6. Colmatez le reste de la réservation à l'aide de plâtre standard sur l'épaisseur totale de la paroi.

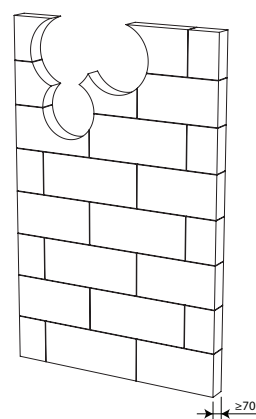
Montage en paroi carreaux de plâtre

Le produit a été testé et approuvé en :

Gamme	Type de paroi	Scellement	Classement
Ø 200-630 mm	Paroi flexible	Carreaux de plâtre ≥ 70 mm	El 120 (v _e i ↔ o) S - (500 Pa)

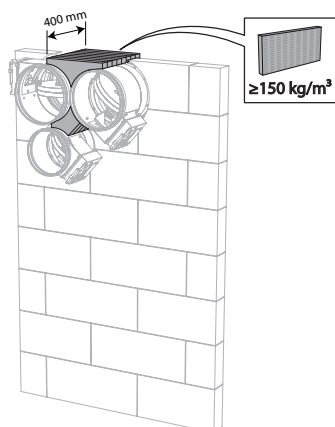
1

2

3


3. Les clapets peuvent être installés à distance minimale d'une paroi ou d'un autre clapet.

4


4. Prévoyez dans la paroi les réservations nécessaires ($\leq Dn + 80$ mm).

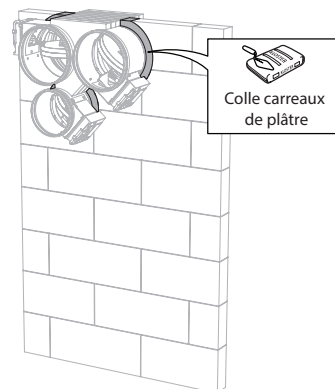
5



5. Installez et fixez les clapets dans la réservation.
Colmatez la réservation du côté des distances minimales à l'aide de panneaux rigides de laine de roche ($\geq 150 \text{ kg/m}^3$) sur une profondeur de 400 mm (150 mm du côté mécanique de la paroi).
La surface de ce colmatage est fixée entre les axes (centres) des clapets.

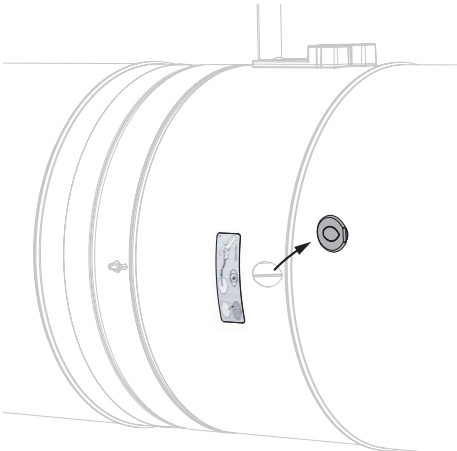
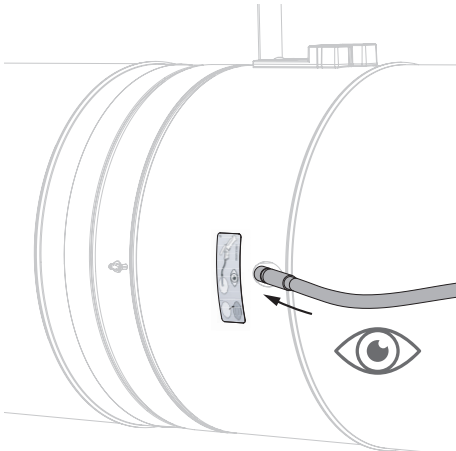
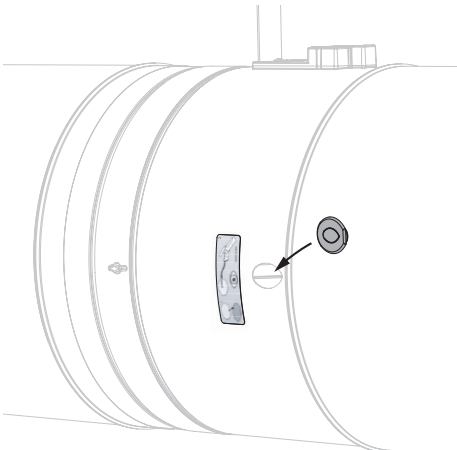
- ⚠ Attention : la réservation est colmatée selon le classement existant (voir point suivant) dans le cas où :
- 2 clapets coupe-feu sont placés à distance minimale l'un de l'autre mais à distance normale ($\geq 75 \text{ mm}$) des parois.
 - Un seul clapet coupe-feu est placé à distance minimale ($\leq 75 \text{ mm}$) d'une paroi ou d'une dalle.

6



6. Colmatez le reste de la réservation à l'aide de colle à carreaux de plâtre sur l'épaisseur totale de la paroi.

Inspection du clapet

- 1** 1. Retirez le bouchon de fermeture étanche du clapet.
- 2** 2. Introduisez la caméra de l'endoscope (par exemple Inspecam Rf-t) dans l'ouverture et inspectez l'intérieur du clapet.
- 3** 3. Après inspection, remettez le bouchon de fermeture soigneusement en place. La position est importante pour le maintien de l'étanchéité à l'air du clapet.

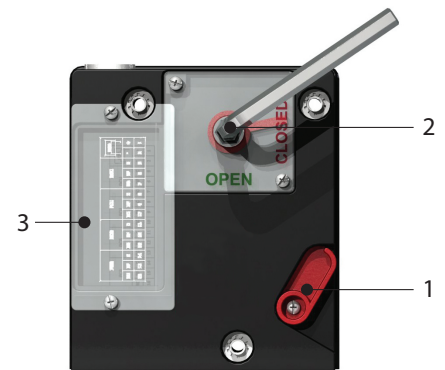
Entretien

- Sans entretien particulier.
- Prévoyez au moins 2 contrôles visuels chaque année.
- Nettoyez poussière et autres particules avant la mise en service.
- Respectez les prescriptions de maintenance locales (par exemple norme NF S 61-933) et EN13306.
- Consultez les instructions d'entretien sur notre site :
https://www.rft.eu/assets//PIM/DOCUMENTS/BROCHURE%20KITS/BRO_K139_MAINTENANCE_C.pdf
- Utilisez le clapet dans un environnement avec au maximum 95% d'humidité ambiante, sans condensation.
- Le clapet coupe-feu peut être nettoyé avec un chiffon sec ou légèrement humide. L'utilisation de nettoyeurs abrasifs ou de techniques de nettoyage mécanique (brosse) est interdite.

Fonctionnement et mécanismes**CFTH Mécanisme à fusible**

Le mécanisme à fusible CFTH ferme la lame du clapet coupe-feu automatiquement si la température dans la gaine dépasse 72°C. Le clapet peut également être déclenché et réarmé manuellement.

1. bouton de déclenchement
2. manette de réarmement
3. entrée des câbles

**Options - à la commande**

FCU	Contact de position unipolaire fin de course
FDCU	Contact de position unipolaire début et fin de course
FDCB	Contact de position bipolaire début et fin de course

Déclenchement

- déclenchement manuel: par le bouton de déclenchement (1).
- déclenchement autocommandé: par la fonte du fusible à 72° C.
- déclenchement télécommandé: n/a

Réarmement

- réarmement manuel: utilisez la manivelle fournie et tournez dans le sens horaire (2).
- réarmement motorisé: n/a

Attention :

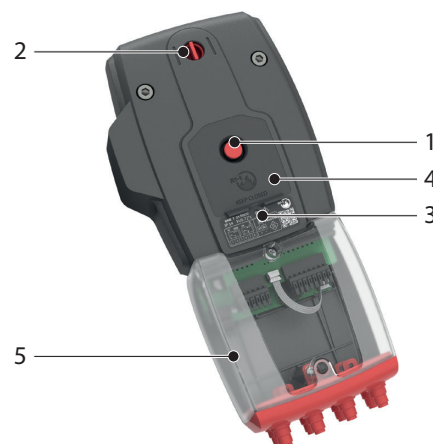
- ▲ Le mécanisme ne peut jamais être testé sans être fixé au clapet / volet. Un tel test de fonctionnement pourrait endommager le mécanisme ou blesser l'opérateur.



UNIQ Mécanisme de commande évolutif pour commande à distance

Conforme à la NF S 61-937, le mécanisme UNIQ est conçu pour commander aisément et à distance, les clapets coupe-feu Rf-t de toutes les dimensions. Trois variantes du mécanisme UNIQ sont disponibles : sans ou avec moteur de réarmement ME/ME-TA (les contacts de position FDCB sont inclus par défaut). Toutes les variantes sont bitension 24/48V et par émission de courant (VD) avec la possibilité de modifier en rupture de courant (VM) en retirant un cavalier.

1. bouton de déclenchement
2. indicateur position de lame
3. diode LED
4. compartiment pour pile de réarmement
5. compartiment de raccordement



Déclenchement

- **déclenchement manuel:** pressez une fois brièvement sur le bouton (1).
- **déclenchement autocommandé:** par la réaction du fusible thermique si la température dans la gaine atteint 72°C.
- **déclenchement télécommandé:** par émission (VD) ou rupture (VM) de courant vers le raccordement de la bobine. Toutes les variantes sont bitension 24/48V et bobine VD avec la possibilité de modifier en bobine VM en retirant le cavalier.

Réarmement

- **réarmement manuel:** UNIQ / UNIQ ME: ouvrez le compartiment de la pile (4) et maintenez une pile de 9V contre les ressorts de contact jusqu'à ce que la diode LED (3) arrête de clignoter. Contrôlez si l'indicateur (2) indique que la lame est en position ouverte. Retirez la pile et fermez le compartiment de la pile.

UNIQ ME-TA: poussez la bouton pour le réarmement automatisé (6) la diode LED (3) s'arrête de clignoter dès que le réarmement est fini.. Contrôlez si l'indicateur (2) indique que la lame est en position ouverte.

- **réarmement motorisé:** coupez l'alimentation électrique vers le raccordement du moteur ME/ME-TA pendant au moins 5 sec. Alimentez le moteur ME/ME-TA (respectez la tension indiquée) pendant au moins 45 sec. La rotation du moteur s'arrête automatiquement à la fin de course (lame ouverte). Nous attirons votre attention sur le fait que les moteurs de réarmement de nos mécanismes UNIQ fonctionnent en 24V AC (courant alternatif) et DC (courant continu), et en 48V uniquement en DC. En DC, l'alimentation doit être plus précisément « stabilisée ». Une alimentation seulement « redressée » ne permettra pas le réarmement du mécanisme UNIQ.

Attention :

- ⚠ UNIQ / UNIQ ME : Lorsque la diode LED (3) clignote rapidement (3x/sec.), la pile est déchargée : utilisez une nouvelle pile.
- ⚠ UNIQ / UNIQ ME : Lorsque la diode LED (3) clignote lentement (1x/sec), le réarmement est en cours.
- ⚠ UNIQ / UNIQ ME : Après le réarmement, la diode LED reflète le statut de la bobine : alimentation vers la bobine = LED allumée ; pas d'alimentation = LED éteinte
- ⚠ UNIQ ME-TA : 2 LED dans le boîtier de raccordement représente du tension sur l'entrée télécommandé et l'entrée moteur. Allumée : tension sur l'entrée. La pile intégré, qui permet le réarmement automatisé, garanti, au moins, 20 cycles pour 2 ans. Une fois que le mécanisme est connecté au réseau, elle peut être enlevé ou rester en place. Elle peut être remplacé lorsqu'il est déchargé si nécessaire.
- ⚠ Le boîtier du mécanisme contient un capteur de température. Lorsque la température dans le boîtier dépasse 72°C, le mécanisme se déclenche. La diode LED clignote 2 fois par seconde. Lorsque la température redescend en dessous de 72°C, le mécanisme ne peut être réarmé de manière motorisée qu'après un réarmement manuel (avec une pile).

Attention :

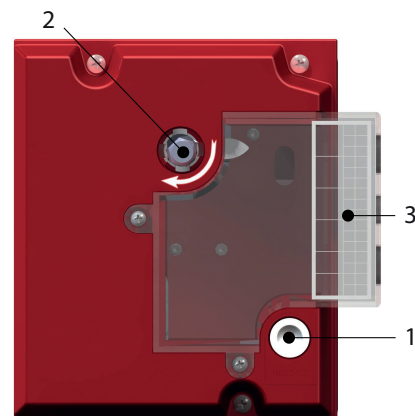
- ▲ Branchez le mécanisme selon le schéma de raccordement et conformément à la NF S 61-932.
- ▲ Lors du raccordement des câbles, il est nécessaire d'utiliser les serre-câbles, comme illustré sur le dessin présent dans le sachet contenant les serre-câbles.

	prod. < 1/7/2015				prod. ≥ 1/7/2015			
	CR60(1s) CR120	CU-LT CU-LT-1s	CR2≤400 CU2≤1200	CR2>400 CU2>1200	CR60(1s) CR120(1s)	CU-LT CU-LT-1s	CR2≤400 CU2≤1200	CR2>400 CU2>1200
Kit UNIQ	●	●	●		●	●	●	●



MANO EVO Mécanisme de déclenchement auto-commandé évolutif

Le fusible thermique du mécanisme de déclenchement évolutif MANO EVO ferme la lame du clapet automatiquement si la température dans la gaine dépasse 72°C. Le mécanisme auto-commandé MANO EVO se transforme aisément en un mécanisme télécommandé (déclenchement électrique à distance) ou motorisé (réarmement à distance).



1. bouton de déclenchement
2. manette de réarmement
3. entrée des câbles

Options - à la commande

VD24	Bobine à émission 24 VCC (commander avec FDCU)
VD48	Bobine à émission 48 V CC (commander avec FDCU)
VM24	Bobine à rupture 24 V CC (commander avec FDCU)
VM48	Bobine à rupture 48 V CC (commander avec FDCU)
FDCU	Contact de position unipolaire fin et début de course
FDCB	Contact de position bipolaire fin et début de course (incl. FDCU)
ME	Moteur de réarmement ME 24V/48V (CA, CC)

Déclenchement

- **déclenchement manuel:** par pression sur le bouton de déclenchement blanc (1).
- **déclenchement autocommandé:** par la fonte du fusible à 72° C.
- **déclenchement télécommandé:** (option VD/VM MAN EVO FDCU) par émission (VD) ou interruption (VM) de courant vers la bobine.

Réarmement

- **réarmement manuel:** tournez à 90° dans le sens horaire avec une clé à douille de 13 mm (2).
- **réarmement motorisé:** (option ME MANO EVO) coupez l'alimentation électrique pendant au moins 10 sec. Alimentez le moteur pendant au moins 30 sec (respectez la tension et polarité indiquées). Le moteur s'arrête automatiquement quand un couple > 20 Nm est détecté.

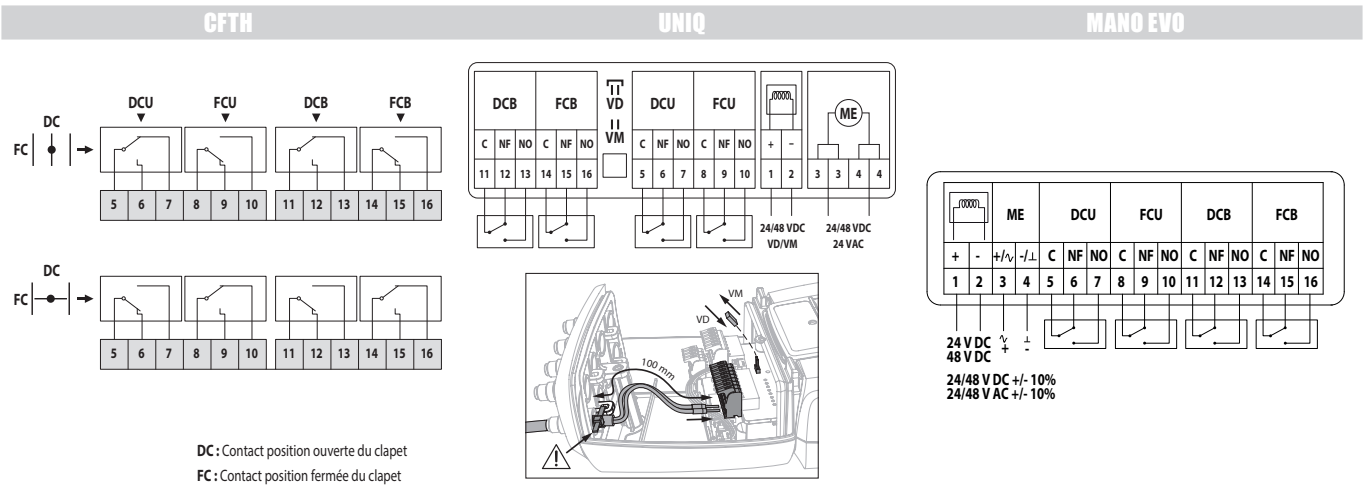
Attention :

- ▲ Coupez l'alimentation électrique du moteur après le réarmement
- ▲ Coupez l'alimentation pour au moins 15 sec. entre chaque cycle de réarmement.

Attention :

- ▲ Le mécanisme ne peut jamais être testé sans être fixé au clapet / volet. Un tel test de fonctionnement pourrait endommager le mécanisme ou blesser l'opérateur.

Raccordement électrique





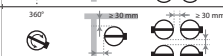
MEC	Tension nominale moteur	Tension nominale bobine	Puissance (en attente)	Puissance (en sécurité)	Contacts de position standard
CFTH	n.a.	n.a.	n.a.	n.a.	1mA...6A, CC 5V...CA 250V
UNIQ VD/VM FDCB	n.a.	24/48 V CC (-15/+20%) (conversion automatique)	VD: 0W ; VM: 0,2W (24V) / 0,4W (48V)	VD: 3,5W ; VM: 0W	10mA...100mA 60V
UNIQ VD/VM FDCB ME	24 V AC/DC 48 V CC (-15/+20%) (conversion automatique)	24/48 V CC (-15/+20%) (conversion automatique)	VD: 0W ; VM: 0,2W (24V) / 0,4W (48V) ; ME: 0W	VD: 3,5W ; VM: 0W ; ME: 4,2W	10mA...100mA 60V
UNIQ VD/VM FDCB ME-TA	24 V AC/DC 48 V CC (-15/+20%) (conversion automatique)	24/48 V CC (-15/+20%) (conversion automatique)	VD: 0W ; VM: 0,2W (24V) / 0,4W (48V) ; ME: 0W	VD: 3,5W ; VM: 0W ; ME: 4,2W	10mA...100mA 60V
MANO EVO	24 V CC / 24 V CA / 48 V CC / 48 V CA	24/48 V CC	VM: 1,5W / VD: - / ME: -	VD: 3,5W / ME: Pmax 20W (24V)/40W (48V)	1mA...1A, CC 5V...CA 48V

MEC	Temps de réarmement du moteur	Temps de marche du ressort	Puissance acoustique moteur	Puissance acoustique ressort	Câble alimentation / contrôle	Classe de protection
CFTH	n.a.	1 s	n.a.	n.a.		IP 42
UNIQ VD/VM FDCB	n.a.	< 30 s	n.a.	< 67 dB (A)	Câbles non fournis, avec compartiment de raccordement : borne 'Push-in' 2 x 2 x (0,2 - 1,5 mm ²).	IP 42
UNIQ VD/VM FDCB ME	< 45 s (câblé) / < 85 s (pile)	< 30 s	< 64 dB (A)	< 67 dB (A)	Câbles non fournis, avec compartiment de raccordement : borne 'Push-in' 2 x 2 x (0,2 - 1,5 mm ²).	IP 42
UNIQ VD/VM FDCB ME-TA	< 45 s (câblé) / < 85 s (pile)	< 30 s	< 64 dB (A)	< 67 dB (A)	Câbles non fournis, avec compartiment de raccordement : borne 'Push-in' 2 x 2 x (0,2 - 1,5 mm ²).	IP 42
MANO EVO	< 30 s	1 s	≤ 50 dB (A)	n.a.		IP 42

Caractéristiques certifiées par la marque NF

	CR2 + CFTH	CR2 + UNIQ VD/VM FDCB	CR2 + MANO EVO
Description	Clapet coupe-feu auto-commandé	Clapet coupe-feu évolutif autocommandé et télécommandé	Clapet coupe-feu évolutif autocommandé et télécommandé
Type	Clapet coupe-feu circulaire	Clapet coupe-feu circulaire	Clapet coupe-feu circulaire
Dimensions	Voir tableau de classement NF p. 29	Voir tableau de classement NF p. 29	Voir tableau de classement NF p. 29
Surface libre Sn [dm ²]	$(1*(\pi/4)*(Dn-36)^2-50*(Dn-36))/10000$	$(1*(\pi/4)*(Dn-36)^2-50*(Dn-36))/10000$	$(1*(\pi/4)*(Dn-36)^2-50*(Dn-36))/10000$
Sens de circulation de l'air	indifférent	indifférent	indifférent
Produit modulaire	non	non	non
Fonctionnement	À énergie intrinsèque	À énergie intrinsèque	À énergie intrinsèque
Mode de commande autocommandé	par la fonte du fusible thermique à partir de 72°C	par la fonte du fusible thermique à partir de 72°C	par la fonte du fusible thermique à partir de 72°C
Mode de commande télécommandé	n.a.	Télécommandé électrique par émission (option VD) ou rupture (option VM) de courant vers la bobine.	Télécommandé électrique par émission (option VD) ou rupture (option VM) de courant vers la bobine.
Obligation	Réarmable par action directe sur l'élément mobile après déclenchement à froid	Réarmable après déclenchement à froid (local ou à distance) ; Télécommandé: Contact de position de sécurité fin de course (FCU)	Réarmable après déclenchement à froid (local ou à distance) ; Télécommandé: Contact de position de sécurité fin de course (FCU)
Options de sécurité	contact de position de sécurité fin de course (FCU); contact de position d'attente début de course (DCU)	contact de position d'attente début de course (DCU)	contact de position d'attente début de course (DCU)
Interdiction	réarmement à distance	clapet autocommandé : réarmement à distance	clapet autocommandé : réarmement à distance
Essai d'endurance (cycles)	Après 150 cycles les caractéristiques sont restées dans les valeurs limites déclarées	Après 300 cycles les caractéristiques sont restées dans les valeurs limites déclarées	Après 150 (auto)/300 (tele) cycles les caractéristiques sont restées dans les valeurs limites déclarées
Classe de protection	IP 42	IP 42	IP 42
Tension et puissance	voir raccordements électriques p. 28	voir raccordements électriques p. 28	voir raccordements électriques p. 28
Sens du feu, type et sens de montage, classement	voir ci-après selon la certification NF (voir Déclaration des Performances selon la certification CE).	voir ci-après selon la certification NF (voir Déclaration des Performances selon la certification CE).	voir ci-après selon la certification NF (voir Déclaration des Performances selon la certification CE).

Gamme	Type	Paroi	Classement	Scellement	Inst.
Ø 200-630 mm	Paroi massive	Béton cellulaire / béton (armé) ≥ 100 mm	EI 120 (v _e i ↔ o) S - (500 Pa)	Mortier / Plâtre	1
	Dalle massive	Béton cellulaire / béton (armé) ≥ 125 mm	EI 90 (h _o i ↔ o) S - (500 Pa)	Mortier	2
		Béton cellulaire / béton (armé) ≥ 150 mm	EI 120 (h _o i ↔ o) S - (500 Pa)	Mortier	3
	Paroi flexible	Ossature métallique et plaques de plâtre Type A (EN 520) ≥ 100 mm	EI 60 (v _e i ↔ o) S - (500 Pa)	Laine de roche ≥ 40 kg/m ³ + talons	1
			EI 60 (v _e i ↔ o) S - (500 Pa)	Plâtre	1
		Ossature métallique et plaques de plâtre Type F (EN 520) ≥ 100 mm	EI 120 (v _e i ↔ o) S - (500 Pa)	Plâtre	1
		Carreaux de plâtre ≥ 70 mm	EI 120 (v _e i ↔ o) S - (500 Pa)	Colle carreaux de plâtre	1
Ossature métallique et plaques de plâtre Type F (EN 520) ≥ 100 mm	EI 120 (v _e i ↔ o) S - (500 Pa)	Mortier	1		

1	Type de pose : encastré, 0-360°. Distances minimales autorisées avec axe jusqu'à 45°.		2	Type de pose : encastré, 0-360°.	
3	Type de pose : encastré, 0-360°. Distances minimales autorisées.				

La marque NF garantit : la conformité à la norme NF S 61-937 Parties 1 et 5 : "Systèmes de Sécurité Incendie Dispositifs Actionnés de Sécurité" ; vaut présomption de conformité à l'arrêt national du 22 mars 2004 modifié le 14 mars 2011 pour le classement de résistance au feu ; les valeurs des caractéristiques mentionnées dans ce document. Organisme Certificateur : AFNOR Certification, 11 Rue Francis de Pressensé, F93571 La Plaine Saint-Denis Cedex ; Sites internet: <http://www.afnor.org> et <http://www.marque-nf.com> ; Téléphone: +33 (0)1.41.62.80.00, Télécopie: +33 (0)1.49.17.90.00, Email: certification@afnor.org

Poids

CR2 + CFTH

ØDn [mm]	200	250	315	355	400	450	500	560	630	
kg	6,9	8,0	11,0	13,0	16,0	18,0	21,0	24,0	28,0	

CR2 + UNIQ

ØDn [mm]	200	250	315	355	400	450	500	560	630	
kg	7,8	8,9	11,9	13,9	16,9	18,9	21,9	24,9	28,9	

CR2 + MANO EVO

ØDn [mm]	200	250	315	355	400	450	500	560	630	
kg	6,9	8,0	11,0	13,0	16,0	18,0	21,0	24,0	28,0	

CR2-L500 + CFTH

ØDn [mm]	200	250	315	355	400	450	500	560	630	
kg	8,1	9,5	13,0	15,3	18,6	21,5	25,0	28,5	33,1	

CR2-L500 + UNIQ

ØDn [mm]	200	250	315	355	400	450	500	560	630	
kg	9,0	10,4	13,9	16,2	19,5	22,4	25,9	29,4	34,0	

CR2-L500 + MANO EVO

ØDn [mm]	200	250	315	355	400	450	500	560	630	
kg	8,1	9,5	13,0	15,3	18,6	21,5	25,0	28,5	33,1	

Données de sélection

$$\Delta p \text{ [Pa]} = \zeta^* v^2 * 0,6$$

ØDn [mm]	200	250	315	355	400	450	500	560	630
ζ [-]	7,42	3,96	2,17	1,62	1,21	0,92	0,72	0,56	0,43

Exemple

Données

Dn = 315 mm, v = 4 m/s

Calcul

$\Delta p = 2,17 * (4 \text{ m/s})^2 * 0,6 = 20,83 \text{ Pa}$

CR2 - CR2-L500 - niveau de puissance sonore pondéré A dans la pièce

ØDn [mm]	200	250	315	355	400	450	500	560	630	
Sn [m²]	0,0129	0,0253	0,0472	0,0640	0,0859	0,1139	0,1459	0,1895	0,2474	
Sn [%]	41,54	51,89	60,94	64,99	68,67	71,94	74,60	77,19	79,62	
Q [m³/h]	363	674	1.250	1.710	2.332	3.159	4.137	5.523	7.446	45 dB
Δp [Pa]	45,88	34,57	25,84	22,39	19,29	16,80	14,80	13,03	11,36	
Q [m³/h]	301	560	1.038	1.420	1.936	2.622	3.434	4.585	6.182	40 dB
Δp [Pa]	31,62	23,82	17,81	15,43	13,29	11,58	10,20	8,98	7,83	
Q [m³/h]	250	465	861	1.179	1.607	2.177	2.851	3.806	5.132	35 dB
Δp [Pa]	21,79	16,42	12,27	10,63	9,16	7,98	7,03	6,19	5,39	
Q [m³/h]	208	386	715	978	1.334	1.807	2.367	3.160	4.260	30 dB
Δp [Pa]	15,02	11,31	8,46	7,33	6,31	5,50	4,84	4,27	3,72	
Q [m³/h]	172	320	594	812	1.107	1.500	1.965	2.623	3.536	25 dB
Δp [Pa]	10,35	7,80	5,83	5,05	4,35	3,79	3,34	2,94	2,56	

Chaque débit inférieur à la valeur maximale indiquée ci-dessus atteindra le niveau de puissance sonore pondérée mentionnée pour la dimension respective. Vous trouverez plus d'informations sur la puissance acoustique dans les informations sur les produits sur notre site web (documents).

Exemple de commande

CR2	450	ONE T	24	FDCU
1	2	3	4	5

1. produit
2. diamètre
3. type de mécanisme
4. option : type de tension
5. option: contacts uni/bipolaires

Certifications et approbations

Tous nos clapets sont soumis à des tests par des institutions officielles. Les rapports de ces tests forment la base des certifications de nos clapets.



BCCA-0749-CPR-BC1-606-0464-15650.01-2517



18.14

NF 537
CLAPETS RÉSISTANT AU FEU
VOLETS RÉSISTANT AU FEU
www.marque-nf.com



SC0647-15



26814



2822-UKCA-CPR-0054

La marque NF garantit : la conformité à la norme NF S 61-937 Parties 1 et 5 : “Systèmes de Sécurité Incendie Dispositifs Actionnés de Sécurité” ; vaut présomption de conformité à l’arrêt national du 22 mars 2004 modifié le 14 mars 2011 pour le classement de résistance au feu ; les valeurs des caractéristiques mentionnées dans ce document. Organisme Certificateur : AFNOR Certification, 11 Rue Francis de Pressensé, F93571 La Plaine Saint-Denis Cedex ; Sites internet: <http://www.afnor.org> et <http://www.marque-nf.com> ; Téléphone: +33 (0)1.41.62.80.00, Télécopie: +33 (0)1.49.17.90.00, Email: certification@afnor.org